

NE SERIES

INVERTER

1 phase/3 phase



راهنمای سریع نصب و راه اندازی
اینورتر تک فاز سری NE300
رنج توان: 0.75w~3.7kw



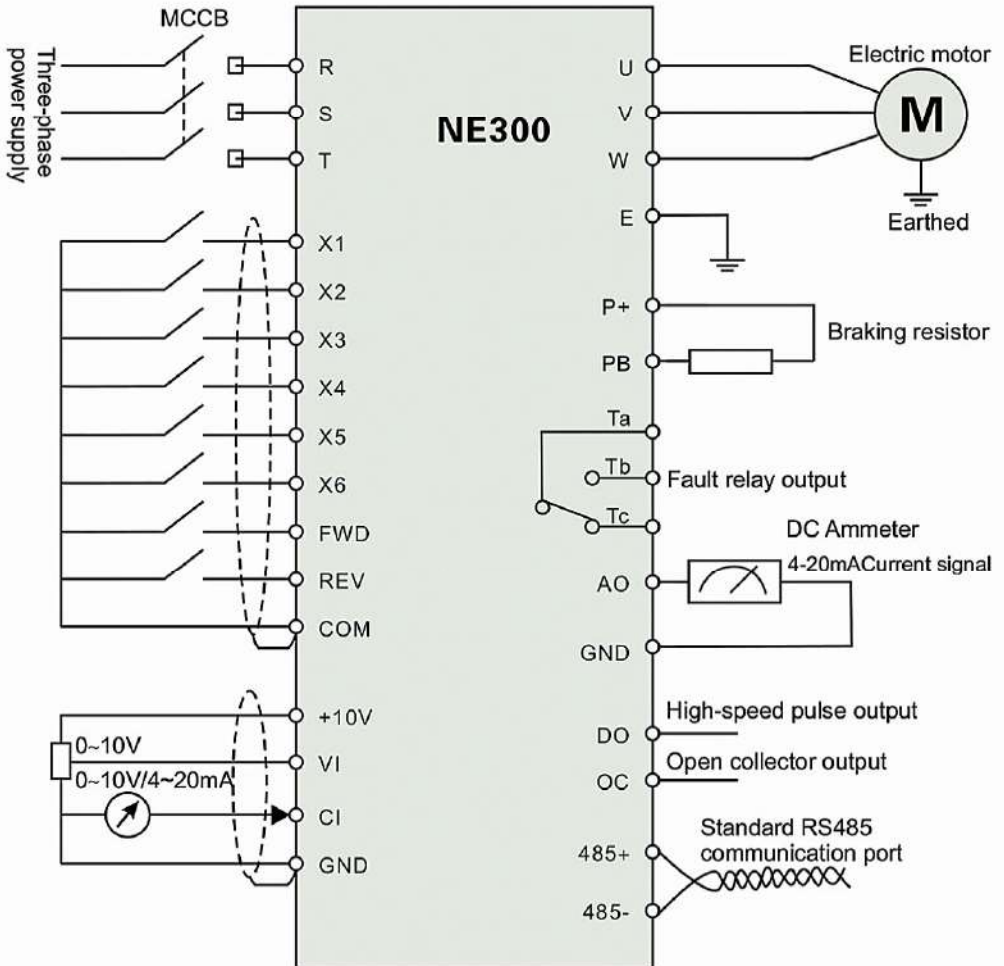
01 نکات ایمنی

- ترمینال زمین اینورتر به ارت بسته شود.
- از اتصال برق به ترمینالهای U, V, W خودداری کنید.
- از اتصال کوتاه بین ترمینالهای (-) و (+) جلوگیری کنید.
- از نصب اینورتر در محیط‌های قابل اشتعال خودداری کنید.
- از نصب اینورتر در محیط‌های با امکان انفجار گاز جلوگیری کنید.
- با دست خشک با اینورتر کار کنید.
- قبل از اتصال کابل‌های برق ورودی حتماً از نوع ورودی (سه فاز یا تک فاز) اطمینان حاصل کنید.
- از ورود براده چوب، آهن، کاغذ، گرد و غبار و اجسام دیگر به داخل اینورتر جلوگیری نمایید.
- سیم‌بندی مجدد و انجام عملیات روی اینورتر باید حداقل ۱۰ دقیقه بعد از قطع برق ورودی انجام شود.

02 نحوه نصب اینورتر

- اینورتر را به صورت ثابت، داخل تابلوی برق، عاری از هرگونه لرزش گازهای خورنده، گرد و خاک، بخارات نفتی و بخار آب و غیره قرار دهید.
- دمای کاری اینورتر $40^{\circ}\text{C} \sim 10^{\circ}\text{C}$ - و میزان رطوبت کمتر از 95% می باشد.
- دستگاه را به صورت عمودی داخل تابلو قرار دهید.
- در طرفین دستگاه 10cm، در بالا و پایین آن حداقل 20cm فضای آزاد در نظر گرفته شود.
- به منظور افزایش ایمنی بین ترمینالهای ورودی برق اینورتر و برق از فیوز و کنتاکتور استفاده کنید.
- قبل از اتصال اینورتر به موتور با توجه به اطلاعات مندرج بر روی پلاک موتور از نحوه سربندی موتور (ستاره/ مثلث) اطمینان حاصل کنید.
- از قرار دادن هرگونه کلید، کنتاکتور، محافظ نوسانات و ... بین موتور و ترمینال های خروجی اینورتر خودداری نمایید. (اینورتر باید مستقیم به موتور وصل شود).
- لطفاً برای کسب اطلاعات کاملتر در مورد پارامترها به دفترچه انگلیسی مراجعه فرمایید.

NE300 دیاگرام نصب 03



04 کارکرد و مشخصات ترمینال ها

خصوصیات	نام	ترمینال	نوع
نیاز به کابل دوتایی یا شیلددار است.	پورت ارتباطی RS485	485+	رابط
		485-	
ولتاژ خروجی: 9-30V جریان خروجی: 0- 50 mA	خروجی کلکتور باز ترمینال 1	OC1	ترمینال خروجی چند منظوره
	خروجی کلکتور باز ترمینال 2	OC2	
حداکثر فرکانس خروجی: 20KHz محدوده فرکانس خروجی: تعریف شده توسط P4.21	ترمینال خروجی پالس کلکتور باز	DO	خروجی پالس
ولتاژ ورودی 0~10V مقاومت موثر: 10KΩ وضوح: 1/1000	ورودی آنالوگ VI	VI	ورودی آنالوگ
ولتاژ ورودی: 0~10V مقاومت ورودی: 10KΩ جریان ورودی: 0~20Ma مقاومت ورودی: 500KΩ وضوح: 1/1000	ورودی آنالوگ CI	CI	

خصوصیات	نام	ترمینال	نوع
جریان خروجی: 4~20mA ولتاژ خروجی: 0~10V	خروجی آنالوگ AO1	AO1	خروجی آنالوگ
ولتاژ خروجی: 0~10V	خروجی آنالوگ AO2	AO2	
ورودی جدا شده از زوج مقاومت ورودی: 2KΩ	رو به جلو	FWD	ترمینال
	معکوس	REV	Running
فرکانس ورودی: 200Hz محدوده ولتاژ ورودی: 9~30V	ترمینال چند منظوره X2	X2	ترمینال ورودی چند منظوره
	ترمینال چند منظوره X3	X3	
	ترمینال چند منظوره X4	X4	
	ترمینال چند منظوره X5	X5	
	ترمینال چند منظوره X6	X6	
	ترمینال مشترک +24V	P24	منبع تغذیه
نهایت جریان خروجی: 50mA	تغذیه +10V	10V	
COM و GND در داخل جدا می شوند.	پایه مشترک +10V	GND	
	پایه مشترک +24V	COM	

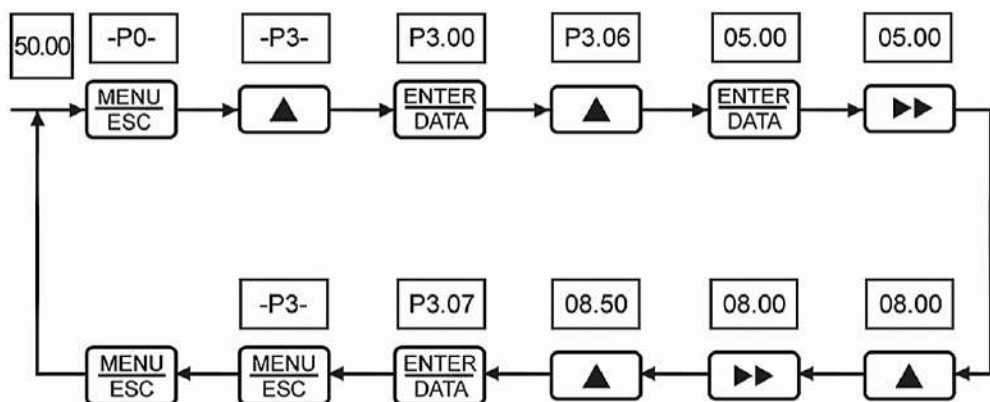


- نمایشگر V, HZ, A برای نمایش آمپر، فرکانس و ولتاژ هستند.
- نمایشگر ALM هنگام بروز آلام در اینورتر روشن می‌شود.
- نمایشگرهای FWD و REV به ترتیب برای حرکت در جهات راستگرد و چپگرد روشن می‌شوند. در صورت روشن بودن هر دو نمایشگر، به معنی ترمز DC است.

کارکرد	توضیح	کلید
کلید ورود و خروج از گروه پارامترها	Menu/Esc	
کلید تغییر ارقام و اصلاح در پارامترها یا تغییر وضعیت پارامترهای مانیتور اینورتر	Shift/Monitor	
کلید ورود به حالت تغییر پارامترها و ذخیره آنها	Enter/Data	
طبق پارامتر P3.46 حرکت چپگرد یا JOG صورت میگیرد	Rev/JOG key	
حرکت راستگرد	Run key	
هنگام آلام: این کلید باعث ریست آلام می شود. هنگام کار نرمال: باعث توقف اینورتر می شود.	Stop/reset key	
برای افزایش و کاهش فرکانس	Digital Potentiometer	
برای افزایش مقدار پارامترها و یا تغییر سرعت	Increasing key	
برای کاهش مقدار پارامترها و یا تغییر سرعت	Decreasing key	

06 نحوه تغییر پارامترها

برای مثال تغییر پارامتر P3.06 از مقدار 5.00 Hz به 08.50 Hz



07 پارامترهای پر کاربرد

پارامتر	توضیح پارامتر	مقادیر پارامتر
P0.01	تنظیمات منبع فرکانس	0: از طریق پتانسیومتر روی کی پد 1: از طریق دکمه ▲, ▼ کی پد 2: تنظیم پارامتر P0.02 از طریق کی پد 3: تنظیم ترمینال UP/DOWN 4: RS-485 5: ورودی آنالوگ ولتاژی VI 6: ورودی آنالوگ جریانی CI

پارامتر	توضیح پارامتر	مقادیر پارامتر
P0.02	تنظیم دیجیتال فرکانس در حال اجرا	P0.19 حد پایین فرکانس ~ P0.20 حد بالای فرکانس
P0.03	تنظیمات Run/Stop	0: از طریق کی پد 1: از طریق ترمینال 2: از طریق RS-485
P0.06	حداکثر فرکانس خروجی	50.00Hz~500.00Hz
P0.07	Base Freq.	1.00Hz~500.00Hz
P0.17	زمان Acc	0.1~6000.0
P0.18	زمان Dec	0.1~6000.0
P0.19	حد بالای فرکانس	فرکانس حد پایین ~ حداکثر فرکانس خروجی P0.06 .
P0.20	حد پایین فرکانس	حد بالای فرکانس ~ 0.00Hz
P3.01	Reset Factory	10
P3.09 P3.12	تنظیمات در حالت ارتباط سریال	* با مراجعه به دفترچه انگلیسی و با توجه به کاربرد و نیاز کاربر باید موارد تنظیم شود.
P4.00 P4.06	تنظیمات ورودی های دیجیتال	* با مراجعه به دفترچه انگلیسی و با توجه به کاربرد و نیاز کاربر باید موارد تنظیم شود.

RUN LOCAL Hz A Y

التردد



380V 2.2KW-G 3.7KW-P



**NURSA
ELECTRIC**
نورسا الکتریک

واردکننده و نماینده انحصاری اینورترهای NEO®

WWW.NURSACO.COM